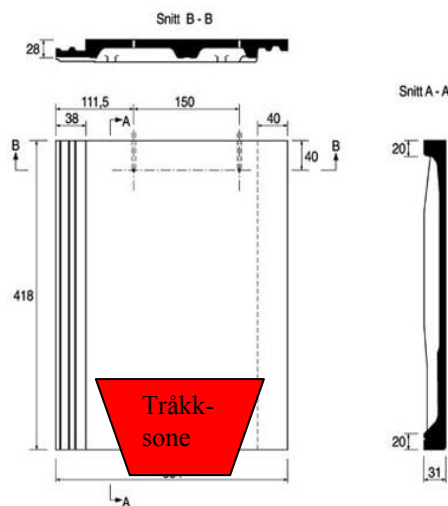


## Minster Skifergrå, Betongtakstein – FDV-datablad



### Bedriftsinformasjon:

Produsent:	Monier Roofing AB
Internkontroll:	Ja.
Tiknyttet kontrollrådet for betongprodukter:	Ja.
Miljøhensyn:	Ja.
Miljøledningssystem:	Nei.

### Produktinformasjon Normalstein:

Farge:	Skifergrå, overflatebehandlet.
Lengde:	418 mm
Bredde:	334 mm
Dekkebredde:	296 mm ± 1 mm
Funksjonell enhet:	1 m <sup>2</sup> tak, tilsier 9,50 til 10,75 normalstein.
Takhelning:	Minimum 17,5° <sup>(1)</sup> , (15° <sup>(2)</sup> )
Lekteavstand:	310 mm til 350 mm <sup>(1)</sup>
Vekt:	Ca. 52 kg per m <sup>2</sup> , Ca. 5,4 kg per stk.
Forpakning:	4 stk. pr. bunt, 216 stk. pr. palle.

Alle opplysninger om vekt, mål, arealer med mer er veiledende.

Det kan vises kalkutfelling (ses som hvite flekker) på det ferdige produkt, dette vil over tid bli fjernet av regnvann. Kalkutslag har ingen innvirkning på steinens kvalitet. Monier Roofing AB produserer takstein etter EN 490, og den prøves etter EN 491. Videre henviser vi til gjeldene leggeanvisning og NBI blad 544.101. del I og II.

<sup>(1)</sup> Avhengig av valgt undertak, trykkehøyde, lokale værforhold og takvinkel!

<sup>(2)</sup> Ved bærende undertak og minimum D-glass med 200 mm overlapp ned til 15°

## Innholdsdeklarasjon

Materialer	Mengder	Anmerkninger
Sand	> 50%	
Sement	5 – 20%	
Silika	1 – 5%	
Vann	0 – 2%	
Pigment	0 – 2%	Jernoksyd
Acronal	< 1%	Overflatebehandling
Annet	< 0,5%	

## Del av livssyklusen

1 Ressursforbruk:	Energi	Materialer		Emisjoner til		Innvirkning på mark	
		Mengde		Luft	Vann		
1.1 Råvarer og innsatsvarer:	Olje Strøm Diesel  +	<b>Cement:</b>	g/kg	g/kg			
		Kalkstein	1500	CO <sub>2</sub>	950,0	Org. partikler	0,30
		Leire	425	NO <sub>x</sub>	2,8	Oljeprodukter	0,02
		Sand	20	SO <sub>2</sub>	0,9		
		Naturgips	56	Stoft	1,0		
		<b>Sand</b>				Sandtak	
		<b>Vann</b>					
1.2 Tilslag:	Kjemisk-energi  Totalt Ca 46 MJ/m <sup>2</sup>	<b>Pigment:</b>			Sulfatsalter	0,50	
		Jernoksid					
		<b>Silika</b>					
		<b>Vann</b>					
		<b>Overflatebehandling:</b>					
		Akrylatpolymer					
1.3 Gjenvunnet materiale:							
1.4 Opphav:	Sverige	> 75%					
	Europa Tyskland Skottland	< 25%					
<b>2 Produksjon:</b>							
2.1 Produksjonsprosessen	EL 6 MJ/m <sup>2</sup>						
<b>3 Distribusjon av ferdig produkt:</b>							
3.1 Produksjonssted	Sennan, Sverige.						
3.2 Transportmåte	Båt, bil med miljøklassifisert motor.						
3.3 Distribusjonsformer:	Direkteleveranse til kunde etter planlagt kjørerute.						
3.4 Emballasje:	Returpaller, krympeplast og strekkbånd i polyetylen 36 g/m <sup>2</sup> tak. Kan tas i retur ved leveranse.						
<b>4 Byggetiden:</b>							
4.1 Byggeproduksjon	Leveres på bakken, eller løftes opp på tak. Legges for hånd. <i>Det må utøves varsomhet ved persontrafikk på taksteinen. Tråkk midt på steinen i nede kant, rett over lekt!</i>						
<b>5 Bruksområdet:</b>							
5.1 Drift	Kontroll av funksjon, er all stein hel. Gjøres etter behov, anbefalt hver vår.						
5.2 Vedlikehold	Mose kan forekomme på takstein på grunn av nedfall fra trær og støv i luften. Særlig på takets skyggeside kan dette være et problem. Mose bør fjernes slik at den ikke bygger seg opp, og demmer opp vann på takflaten. Mose fjernes enklest med en gang snøen er borte, eller før det blir varme i luften. Dette gjøres mekanisk med vann og kost, spyl alltid ovenfra og ned. Mosegroing kan forebygges ved å påføre takflaten mosedrepnde midler. Dette gjøres ved hjelp av sprøyte eller lignende, og må gjentas med jevne mellomrom.						
5.3 Livslengde	Lengre enn 50 år.						
5.4 Garanti	30 år på funksjon, frostbestandighet, styrke og tetthet. J.fr. NS-EN 490 og 491						
<b>6 Riving:</b>							
6.1 Riving av stein	Manuell demontering uten miljørestriksjoner.						
<b>7 Restprodukt:</b>							
7.1 Gjenvinning	Takstein kan gjenvinnes som fyllmasse, eller dreneringsmasse, eller som tilslag i ny takstein.						
<b>8 Avfall:</b>							
8.1 Deponering	Deponering er ikke nødvendig.						

*Med forbehold om trykkfeil*